

The name and content of toxic and harmful substances or elements in the product

产品中有毒有害物质或元素的名称及含量

部件名称	有毒有害物质或元素					
	铅 (Pb)	汞 (Hg)	镉 (Cd)	六价铬 (Cr(VI))	多溴联苯 (PBB)	多溴二苯醚 (PBDE)
电路板组件*	×	○	○	○	○	○
壳体组件	○	○	○	○	○	○
机芯组件	×	○	○	○	○	○
显示组件	×	○	○	○	○	○
附件	×	○	○	○	○	○

○: 表示该有毒有害物质在该部件所有均质材料中的含量均在SJT11363-2006《电子信息产品中有毒有害物质的限量要求标准》规定的限量要求以下。

×: 表示该有毒有害物质至少在该部件的某一均质材料中的含量超出SJT11363-2006《电子信息产品中有毒有害物质的限量要求标准》规定的限量要求;但是上表中打"×"的部件,其含量超出是因为目前业界还没有成熟的可替代的技术。

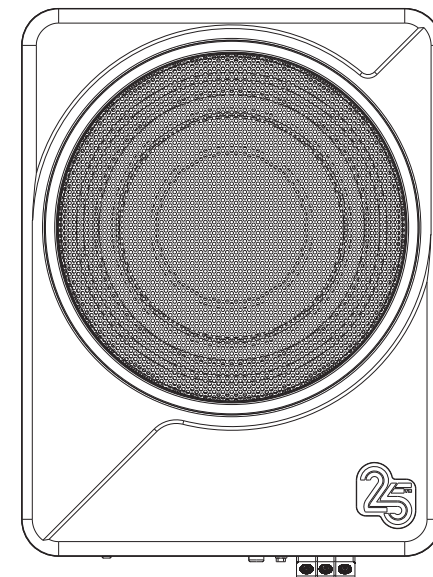
*: 电路板组件包括印刷电路板及其构成的零部件,如电阻、电容、集成电路、连接器等。

MBQ[®]
MAKE THE BEST OF EVERY SOUND

MBQ[®]
MAKE THE BEST OF EVERY SOUND

8" / 10" ULTRA-COMPACT ACTIVE SUBWOOFER 8寸/10寸有源超薄低音炮

AS-BM-2001
AS-BM-2501



Instruction Manual 使用说明书

Product Introduction - 产品简介

Thank you for purchasing the MBQ underseat active subwoofer. This is the upgrade subwoofer for your car audio system where you need to add bass to. The product has been thoroughly tested to ensure its performance consistency and reliability.

感谢您购买 MBQ 超薄有源低音炮。这款低音炮专为您需要提升低音的原车音响系统设计。该产品已经过全面测试，以确保其性能一致性和可靠性。

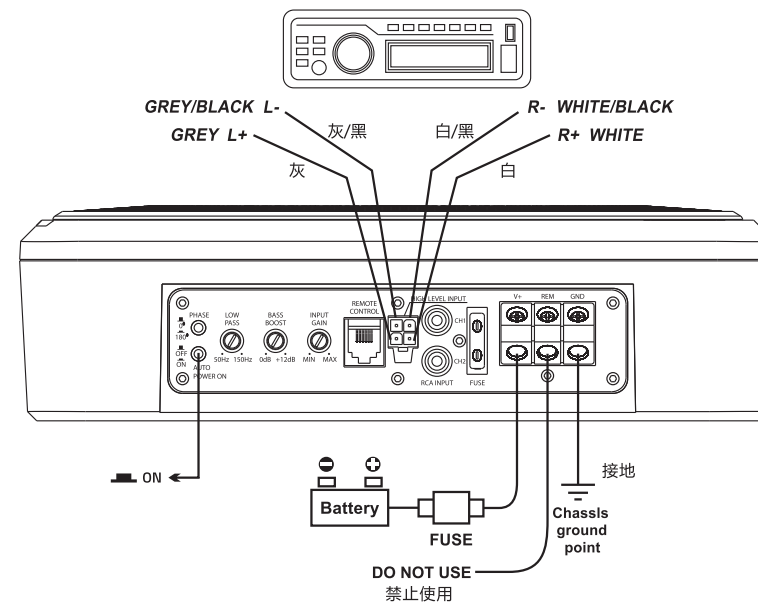
Product Features - 产品特点

- Compact Design for Underseat Installation
- Rigid Cast Aluminum Sealed Enclosure
- Optimized Subwoofer Unit with Aluminum Cone & Basket
- Built-in Class AB 200W Amplifier
- 超薄尺寸适配座椅下安装
- 高刚性压铸铝密闭箱体
- 优化的超低音单元，带铝合金鼓纸和盆架
- 内置AB类200W功放

Wiring Diagram - 接线指示图

● High Level Input Wiring - 高电平输入

To speaker terminals of head unit
- 连接主机高电平输出端



NOTE: In this connection, the AUTO TURN OFF switch is in the ON position.
注意：使用此连接方式时，自动开关机按键需保持在 "ON" 位置。

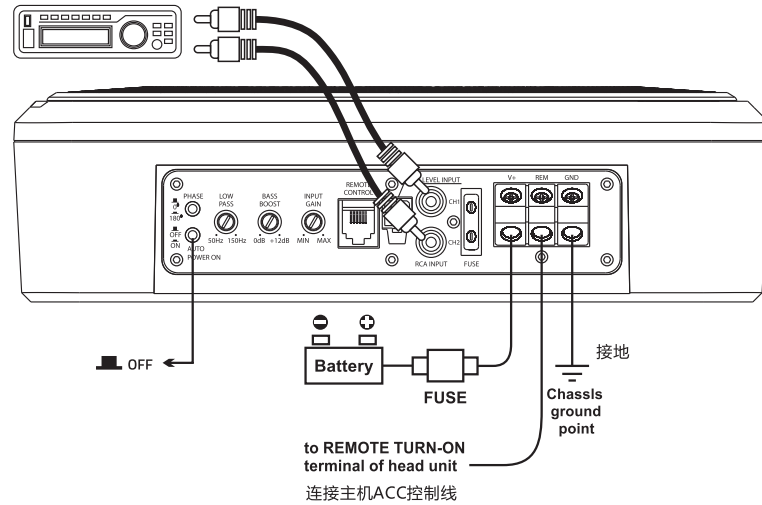
NOTE: Do not connect BOTH the high level and low level inputs from your receiver to your amplifier at the same time.

注意：请勿同时将主机的高电平和低电平输入连接到低音炮。

Wiring Diagram - 接线指示图

• Low Level Input Wiring - 低电平输入

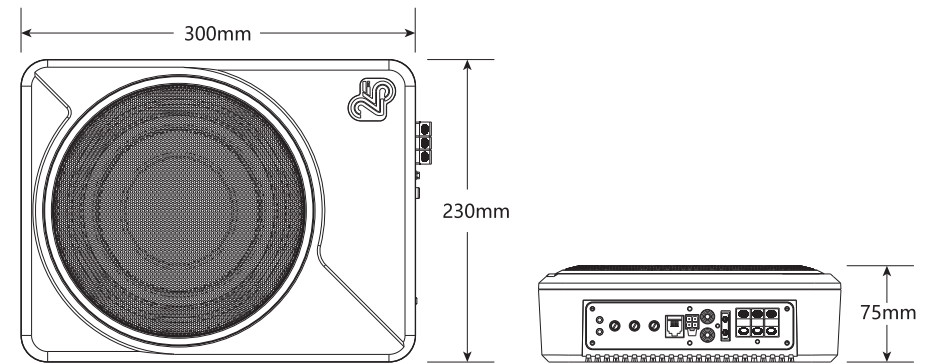
To audio outputs of head unit or signal processor
- 连接主机或信号处理器的RCA输出端



NOTE: In this connection, the AUTO TURN ON switch is in the OFF position.
注意：使用此连接方式时，自动开关机按键需保持在"OFF"位置。

Dimension - 产品尺寸

AS-BM-2001



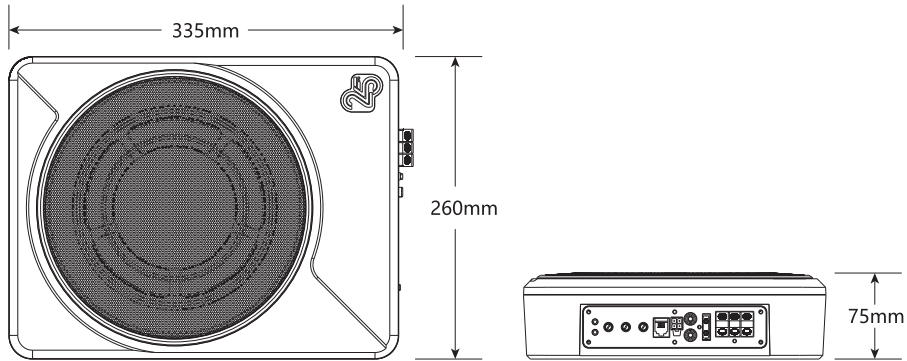
Specifications - 产品参数

AS-BM-2001

- Subwoofer Speaker Size: 8"
- RMS Output Power: 100W
- Max. Output Power: 200W
- Voice Coil Diameter: 35.55mm
- Built-in Amplifier Type: Class AB
- Frequency Response: 30Hz-150Hz
- Impedance: 3Ω
- Signal-to-noise Ratio: 91dB
- Total Harmonic Distortion: <1%
- Hi-Level Input Sensitivity: 1V
- Low-level Input Sensitivity: 0.4V
- Working Voltage: 14.4V(10V-16V)
- Fuse Rating: 15A
- Phase Switch: 0°/180°
- Low Pass Filter: 50Hz-150Hz
- Bass Boost: 0 ~ +12dB
- Auto Turn ON/OFF: Hi-level Input Only
- Surround Material: Rubber
- Dust Cap Material: Steel
- Magnet Type: Ferrite
- Basket Material: Steel
- Enclosure Material: Cast Aluminum
- Enclosure Type: Sealed
- Dimensions: 300 x 230 x 75mm
- Net Weight: 3.8kg
- 低音扬声器尺寸: 8"
- 额定输出功率: 100W
- 最大输出功率: 200W
- 音圈尺寸: 35.55mm
- 内置功放类型: AB类
- 频率响应: 30Hz-150Hz
- 阻抗: 3Ω
- 信噪比: 91dB
- 总谐波失真: <1%
- 高电平输入灵敏度: 1V
- 低电平输入灵敏度: 0.4V
- 工作电压: 14.4V(10V-16V)
- 保险管: 15A
- 相位开关: 0°/180°
- 低通滤波器: 50Hz-150Hz
- 低音增益: 0~+12dB
- 自动开机: 仅高电平输入
- 边的材质: 橡胶边
- 防尘帽材质: 不锈钢
- 磁钢类型: 铁氧体
- 喇叭盆架材质: 铁
- 外壳材质: 压铸铝
- 外壳类型: 密闭型
- 产品尺寸: 300 x 230 x 75mm
- 净重: 3.8kg

Dimension - 产品尺寸

AS-BM-2501

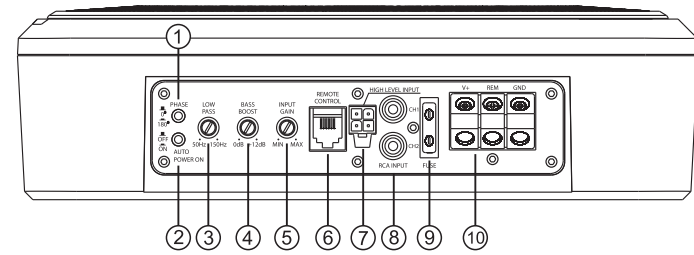


Specifications - 产品参数

AS-BM-2501

- | | |
|--|--|
| <ul style="list-style-type: none"> ● Subwoofer Speaker Size: 10" ● RMS Output Power: 100W ● Max. Output Power: 200W ● Voice Coil Diameter: 35.55mm ● Built-in Amplifier Type: Class AB ● Frequency Response: 30Hz-150Hz ● Impedance: 3Ω ● Signal-to-noise Ratio: 91dB ● Total Harmonic Distortion: <1% ● Hi-Level Input Sensitivity: 1V ● Low-level Input Sensitivity: 0.4V ● Working Voltage: 14.4V(10V-16V) ● Fuse Rating: 15A ● Phase Switch: 0°/180° ● Low Pass Filter: 50Hz-150Hz ● Bass Boost: 0 ~ +12dB ● Auto Turn ON/OFF: Hi-level Input Only ● Surround Material: Rubber ● Dust Cap Material: Steel ● Magnet Type: Ferrite ● Basket Material: Steel ● Enclosure Material: Cast Aluminum ● Enclosure Type: Sealed ● Dimensions: 335 x 260 x 75mm ● Net Weight: 4.26kg | <ul style="list-style-type: none"> ● 低音扬声器尺寸: 10" ● 额定输出功率: 100W ● 最大输出功率: 200W ● 音圈尺寸: 35.55mm ● 内置功放类型: AB类 ● 频率响应: 30Hz-150Hz ● 阻抗: 3Ω ● 信噪比: 91dB ● 总谐波失真: <1% ● 高电平输入灵敏度: 1V ● 低电平输入灵敏度: 0.4V ● 工作电压: 14.4V(10V-16V) ● 保险管: 15A ● 相位开关: 0°/180° ● 低通滤波器: 50Hz-150Hz ● 低音增益: 0~+12dB ● 自动开机: 仅高电平输入 ● 边的材质: 橡胶边 ● 防尘帽材质: 不锈钢 ● 磁钢类型: 铁氧体 ● 喇叭盆架材质: 铁 ● 外壳材质: 压铸铝 ● 外壳类型: 密闭型 ● 产品尺寸: 335 x 260 x 75mm ● 净重: 4.26kg |
|--|--|

Panel Controls And Features - 控制面板及功能



- | | |
|-------------------------------|-----------|
| ① PHASE SHIFT | ① 相位开关 |
| ② AUTO POWER ON | ② 自动开关机 |
| ③ LOW PASS FILTER | ③ 低通滤波器 |
| ④ BASS BOOST | ④ 低音增益 |
| ⑤ INPUT GAIN CONTROL | ⑤ 音量调节 |
| ⑥ REMOTE LEVEL CONTROL | ⑥ 遥控器接口 |
| ⑦ HIGH LEVEL (speaker) INPUTS | ⑦ 高电平输入接口 |
| ⑧ LOW LEVEL RCA INPUTS | ⑧ RCA输入 |
| ⑨ FUSE | ⑨ 保险管 |
| ⑩ POWER INPUT TERMINAL | ⑩ 电源输入接口 |